



GOBIERNO CIVIL  
DE  
PONTEVEDRA

E/F/E. JURADO PROVINCIAL DE MONTES  
VECINALES EN MANO COMUN

N.º _____	Rf.º 5-11-2
-----------	-------------

*F. Luis Magariños*

Don TOMAS FERNANDEZ DOCTOR, Secretario del Jurado Provincial de Montes Vecinales en Mano Común de Pontevedra,

CERTIFICA: Que la presente fotocopia es fiel reflejo del acuerdo de clasificación del monte que se menciona.

Asistentes:  
Vicepresidentes: Ilmo. Sr.  
Don Manuel Landeiro Piñeiro.  
Vocales:  
Don Ricardo García Borregón,  
Don Luis Solano Aguayo.  
Don Pedro Rial López.  
Don José Casal Pereira,  
Don Víctor Soto Bello.  
Don José Luis de la Torre Nieto.  
Don Ernesto Fariña Ruibal.  
Don José A. Novo Barro.  
Secretario: Don Tomás Fernández Doctor.)

En la Ciudad de Pontevedra, siendo las diecisiete - horas del día veinte de noviembre de mil novecientos setenta y nueve, con asistencia de los señores que al margen se expresa

---oOo---

san, se reunió el Jurado Provincial de Montes Vecinales en Mano Común, - con objeto de estudiar la clasificación del monte que se indica, sito en el término municipal de MORANA, y

RESULTANDO: Que por la Administración Forestal han sido realizados expedientes de investigación de 25 montes radicados en el Ayuntamiento de Moraña.

RESULTANDO: Que por el Jurado Provincial de Montes Vecinales en Mano Común en sesión celebrada el día 1 de febrero de 1979, se acordó iniciar los trámites para la clasificación de 25 montes radicados en el Ayuntamiento de Moraña.

RESULTANDO: Que por providencia del Instructor se ha solicitado del Sr. Registrador de la Propiedad de Caldas de Reyes la anotación preventiva del monte a que se refiere la presente resolución.

RESULTANDO: Que la iniciación del expediente se comunicó al Ayuntamiento y a la Cámara Agraria Local de Moraña, así como a todos los vecinos interesados, y que se publicó a éstos efectos en el Boletín Oficial de la provincia núm. 63 de fecha 16 de marzo de 1979, con cediéndose un plazo de 60 días para formular alegaciones.

RESULTANDO: Que el Ayuntamiento de Moraña se ha personado en el expediente aportando certificación del acuerdo tomado por la Corporación en sesión de 6 de julio de 1978, en la que se acordó solicitar la iniciación de expedientes para clasificación como de mano común de los montes radicados en el término municipal.



GOBIERNO CIVIL  
DE  
PONTEVEDRA

JURADO PROVINCIAL DE MONTES  
VECINALES EN MANO COMÚN

N.º

Rf.º 5-11-2

RESULTANDO; Que la Cámara Agraria Local de Moraña no se ha personado en los expedientes.

RESULTANDO; Que las Comunidades Vecinales se han personado en los expedientes con arreglo al siguiente detalle:

- a) Los de Amil aportando un plano del monte y copias de documentos de fincas colindantes con el monte, además de haberse interesado se instruyese el expediente de clasificación de sus montes.
- b) Los de Cosoirodo aportan copia del estadillo de montes exceptuados de la desamortización del año 1861 en cuyo folio 5 aparecen los montes de la parroquia como pertenecientes al común de vecinos, aparte de que en su momento interesan la clasificación de sus montes.
- c) Los de Gargantáns se personan diciendo que estiman procedente la clasificación como de mano común de los denominados San Martín y Pena Pinta.
- d) Los del lugar de Casal --parroquia de Lage-- hacen constar que no figuran en los expedientes el monte correspondiente a su lugar, y que como tal con ese nombre precisamente figura en el Catálogo de los montes de Utilidad Pública con el núm. 97, reclamando se reconozca ese predio como del común de los vecinos del Casal.
- e) Los del lugar de Chayán de Arriba --parroquia de Lage-- manifiestan que el monte que les pertenece con ese nombre no figura en la relación de montes a clasificar, a pesar de estar en el Catálogo con ese nombre y el núm. 99.
- f) Los vecinos de Tranborrios y Conles --parroquia de Lage-- hacen constar manifestaciones análogas con el monte que dicen les pertenece, figurando hasta ahora en el Catálogo con el núm. 114.
- g) Los del lugar de Fontenla interesan una parcela de 21 ferrados como de distinta condición de los del resto de los lugares de Fontenla, Poña Grande y Querguizo.
- h) Los del lugar de Lamas --parroquia de Santa Justa-- interesan se tenga en cuenta a efectos de clasificación y para el lugar el monte Ladeira.
- i) Los de los lugares de Souto y Grixó --parroquia de Lamas-- se personan reclamando los montes siguientes: Monte de Abaixo (núm. 109 del Catálogo de U.P.), el Carballeira de Grixó, Balboa, Ponte Torreña, y, Carballeira de Souto.
- j) Los vecinos de Lamas en conjunto reclaman para los lugares de la parroquia los montes que les corresponden, aportando copia del estadillo de montes exceptuados de la desamortización del año 1861, en el que se consigna de que los montes son del común de vecinos.
- k) Los de Chayán de Abajo reclaman el Monte de Arriba y el de Cruz.
- l) Los de Cortiñas reclaman dos parcelas de monte llamados Campelos o Cerqueiras y Tomada do Crego.
- m) Los de Chociñas otra parcela denominada Parolada.
- n) Los de Sabadín un monte con este nombre.
- ñ) Los de Santa Lucía, Mos y Casiñas reclaman dos parcelas de monte denominadas Monte de San Corme y Agieira.
- o) Los de Buelos interesan las siguientes parcelas: Campelos o Cerqueiras, Monte de Tolón, Carballeira de Buelo, más el monte de San Corme compartido con el lugar de Santa Lucía.
- p) Los de Peroxa interesan un monte con este nombre, que está incluido en Catálogo de U.P. con el núm. 12.

VISTOS: La Ley de Montes Vecinales en Mano Común de 27 de julio 1968 y el Reglamento para su aplicación aprobado por Decreto 569/1970 de 26 de febrero; la Ley de Procedimiento Administrativo y disposiciones concordantes.

CONSIDERANDO: Que el artículo 1 de la Ley de 27 de julio de 1968 de Montes Vecinales en Mano Común incluye como tales a aquellos montes que con independencia de su origen vengán aprovechándose consuetudinariamente en régimen de comunidad.

CONSIDERANDO: Que en la relación de montes de la provincia de Pontevedra del año 1847, figuran los de la parroquia de Creciente como de propiedad del común de vecinos.

CONSIDERANDO: Que el artículo 2 de la misma Ley de Montes Vecinales establece que no será obstáculo para su clasificación como vecinales en mano común el que esos montes estén incluidos en Catálogos, Inventarios o Registros con asignación de diferente titularidad.

CONSIDERANDO: A mayor abundamiento, que tales inscripciones e inclusiones a favor de los Ayuntamientos fueron debidas en gran parte a la necesidad de que tales montes fuesen inscritos en los correspondientes registros y la única Entidad con personalidad jurídica era el propio Ayuntamiento, por lo que las inscripciones fueron efectuadas a su nombre, como única Entidad que ostentaba la representación de los vecinos.

CONSIDERANDO: Que en el propio catálogo de montes de la provincia, la titularidad se atribuyó a las parroquias correspondientes.

CONSIDERANDO: Que el supuesto presente incide plenamente en el ámbito de la Ley de Montes Vecinales cuya finalidad esencial, como determina su preámbulo, es la de legalizar las situación en la que se encuentran los montes de distintos núcleos vecinales no constituidos como Entidades Municipales cuyo aprovechamiento corresponde a determinadas personas ligadas o no por vínculos administrativos de vecindad, existentes en varias provincias, que vienen transcurriendo por vías de anomalía, carentes de una regulación precisa, regulación que ahora está constituida por la Ley de Montes Vecinales que al otorgar a tales núcleos la personalidad jurídica permite compatibilizar su aprovechamiento con las facultades reconocidas a la Administración, tanto en lo que concierne a la vinculación de tales montes con los Ayuntamientos como a las atribuciones que a la Administración Forestal del Estado le corresponden, encaminadas a garantizar su adecuada explotación.

CONSIDERANDO: En definitiva, que la clasificación del monte y en consecuencia el reconocimiento de la titularidad del mismo al grupo comunitario formado por los vecinos, con sujeción al régimen jurídico que establece el artículo 2 de la Ley citada y el artículo 38 de su Reglamento, redundaría en un aprovechamiento más racional del mismo y en una más adecuada regularización de su situación jurídica.

GOBIERNO CIVIL  
DE  
PONTEVEDRA  
JURADO PROVINCIAL DE MONTES  
VECINALES EN MANO COMUN

N.º \_\_\_\_\_

Rf.º 5-11-2

En su virtud, el Jurado Provincial de Montes Vecinales en Ma-  
no Común, acuerda:

QUE DEBE CLASIFICAR Y CLASIFICA COMO MONTE VECINAL EN MANO CO-  
MUN EL MONTE DENOMINADO PENA MAGUIRA  
TAL Y COMO SE DESCRIBE EN EL RESULTANDO CORRESPONDIENTE DE ESTA RESOLU-  
CION, COMO DE PROPIEDAD DE LOS VECINOS DE CASTRO - REBON  
DEL TERMINO MUNICIPAL DE MORAÑA, POR REUNIR LOS REQUISITOS EXIGIDOS EN  
EL ARTICULO PRIMERO DE LA LEY Y SEGUNDO DEL REGLAMENTO DE MONTES VECI-  
NALES EN MANO COMUN.

La presente Resolución podrá ser impugnada ante la Jurisdic-  
ción ordinaria si procede, o en vía contencioso-administrativa ante la  
Sala correspondiente de la Audiencia Territorial de La Coruña en el pla-  
zo de dos meses, previo el de reposición ante este Jurado en el plazo  
de un mes a contar desde la notificación de la presente RESOLUCION.

Y para que conste, surta efectos y en cumplimiento de lo dis-  
puesto en el párrafo segundo del artículo veinticuatro del Reglamento  
de Montes Vecinales en Mano Común, se firma la presente RESOLUCION por  
los miembros del Jurado que asistieron a la sesión.

Debidamente notificados los interesados y transcurridos los  
plazos legales, esta RESOLUCION es firme a todos los efectos reglamen-  
tarios.

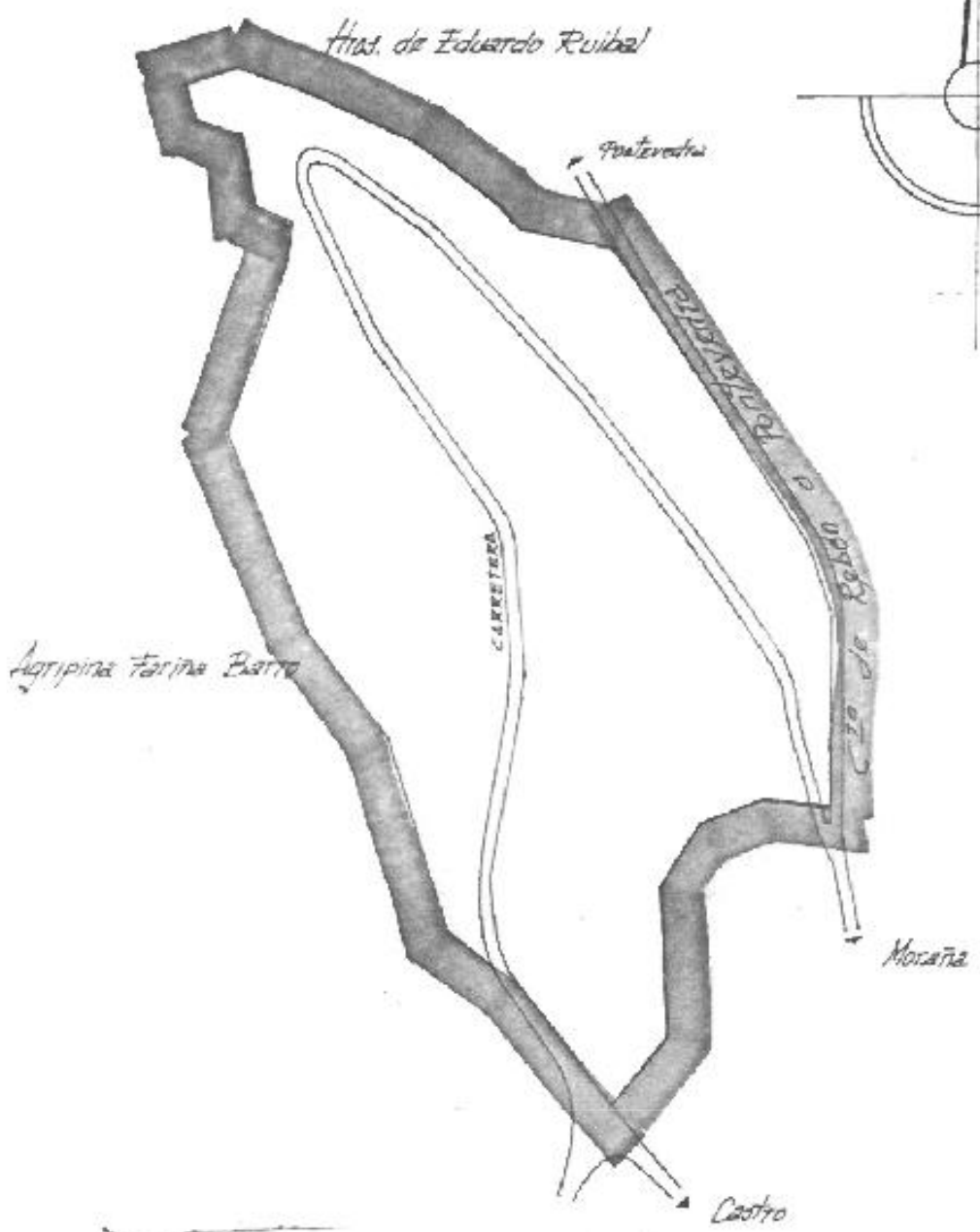
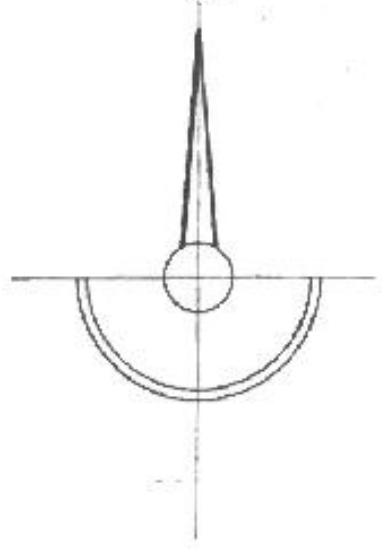
Lo que certifico de orden y con el V.º B.º del Excmo. Sr. Gober-  
nador Civil, Presidente del Jurado Provincial de Montes Vecinales en  
Mano Común, a fin de remitirla a la Dirección del ICONA y a la Direc-  
ción General de Administración Local.

Pontevedra,

V.º B.º  
EL GOBERNADOR CIVIL-PRESIDENTE



N.



Sup. 2'75 H.

<p>CROQUIS DEL MONTE COMUNAL PENA MAGUEIRA          PARROQUIA DE REBON (LUGAR DE CASTRO)</p>
--

<p>Escala aproximada 1:2000</p>
---------------------------------

